

Lötzinnabroller SD1000 / WSF2 Solder-Dispenser SD1000 / WSF2

1.)
Aufbau für Zinnrollen bis zu
einer Länge von 95mm und
einem Bohrungsdurchmesser >15mm

For use of coils up to a length of
95mm and bore diameter >15mm

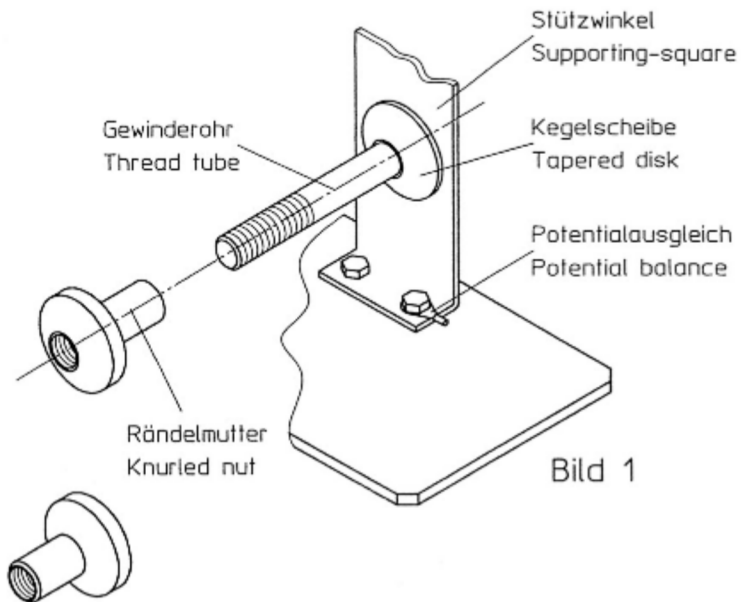


Bild 1

2.)
Bei Zinnrollen bis zu einer
Länge von 70mm und einem
Bohrungsdurchmesser >12mm
Rändelmutter umgedreht einschrauben

For use of coils up to a length of
70mm and bore diameter >12mm,
turn knurled nut

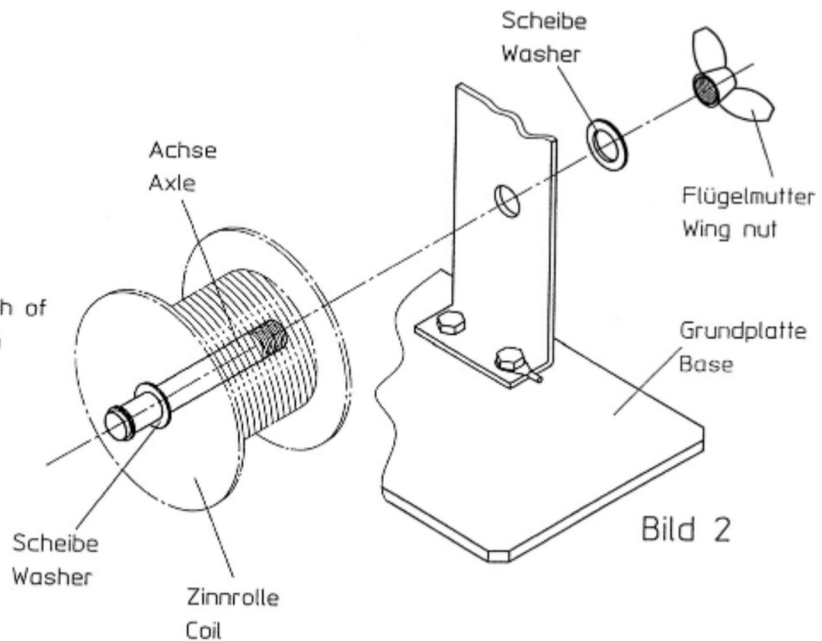


Bild 2

Weller®

Weller Tools GmbH
Carl-Benz-Str. 2
74354 Besigheim
Germany
Phone: +49 (0) 7143 580-0
Fax: +49 (0) 7143 580-108

www.weller-tools.com

T005 56 508 03 / 09.2011

© 2011 Copyright by Apex Tool Group, LLC

